



**GRADSKA
PLINARA
ZAGREB**

NORMA

**GPZ-N 270 012
2004.**

PLINSKA OKNA

PREDGOVOR

Norma GPZ-270.012/04 definira dimenzije , sastav , način izrade i postavljanje plinskih okna za zaštitu vretena zapora , ispusta sakupljača kondenzata ili ogranka za odzračivanje na visokotlačnim (VT) ili srednjotlačnim (ST) plinovodima .

Ovu normu usvojila je Komisija za izradu i noveliranje strukovnih propisa GPZ, stalnog sastava, imenovana po direktoru Društva.

SADRŽAJ

PREDGOVOR	2
SADRŽAJ	3
1 PODRUČJE PRIMJENE	4
2 ZAHTJEVI	4
2.1 IZVEDBA	4
2.2 ZATRPAVANJE.....	4
2.3 OZNAČAVANJE.....	4
3 CITIRANE NORME	4
4 PRILOZI	5
4.1 PRILOG 1	5
4.2 PRILOG 2	6
4.3 PRILOG 3	7
4.4 PRILOG 4	8
4.5 PRILOG 5	9
5 PRIJELAZNO ZAVRŠNE ODREDBE	10

1 PODRUČJE PRIMJENE

Plinska okna 500x500 , 600x600 i Φ 600 s metalnim poklopcima koriste se prvenstveno za zaštitu vretena zapora na visokotlačnim (VT) ili srednjotlačnim (ST) plinovodima na distribucijskom području Gradske plinare Zagreb , a mogu se koristiti i za zaštitu ispusta sakupljača kondenzata ili ogranka za odzračivanje.

2 ZAHTJEVI

2.1 Izvedba

Plinsko okno izvodi se u armirano-betonskoj izvedbi od betona MB-20 s armaturom od betonskog željeza Q283. Za vrijeme betoniranja stranica okna, ugraditi dosjedni okvir sa sidrima . Dno okna izvodi se kao vodopropusno sa zasipom od šljunka.

Okno se postavlja na pripremljenu šljunčanu podlogu s nabojem (zbijenost) od najmanje MS 25 MN/m². Okno se zatvara tipskim lijevano-željeznim poklopcem izvedbe "na šarnir" prema HRN M J6. 210. dimenzija 500x500 , 600x600 i Φ 600 s bravom čija je nosivost uvjetovana mjestom postave okna i to:

- na zelenim površinama: min 150 kN (prilog 1)
- na pločniku (beton,asfalt,makadam i sl.) : min 250 kN (prilog 2,3)
- na kolniku (asfalt,beton) :min 400kN (prilog 4,5).

Dimenzije okna prikazane su u prilogima 1,2,3,4 i 5.

2.2 Zatrpavanje

Zatrpavanje postavljenog okna treba izvesti šljunkom ili zemljom , u slojevima od po 30cm uz zasipavanje oko zidova okna sa svih strana te jednoliko nabijanje slojeva. Završne slojeve prilagoditi površini na kojoj je postavljeno okno - asfaltna , betonska , makadam ili zemljana površina.

2.3 Označavanje

Označavanje okna vrši se navođenjem broja interne norme GPZ-270.012/04 na metalnom poklopcu s oznakom svijetlog otvora.

3 CITIRANE NORME

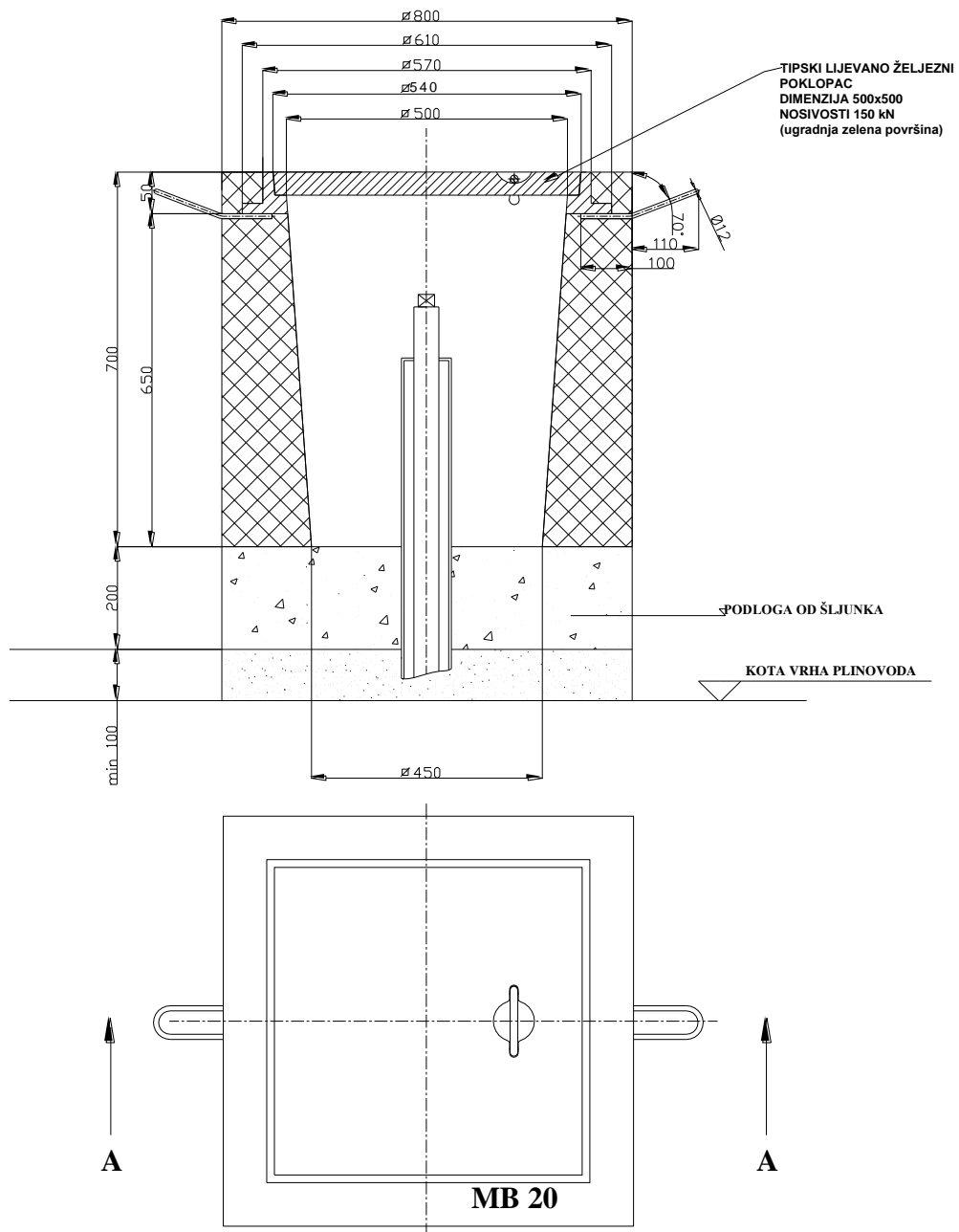
HRN M J6. 21

4 PRILOZI

4.1 PRILOG 1

POSTAVA PLINSKOG OKNA NA ZELENOJ POVRŠINI

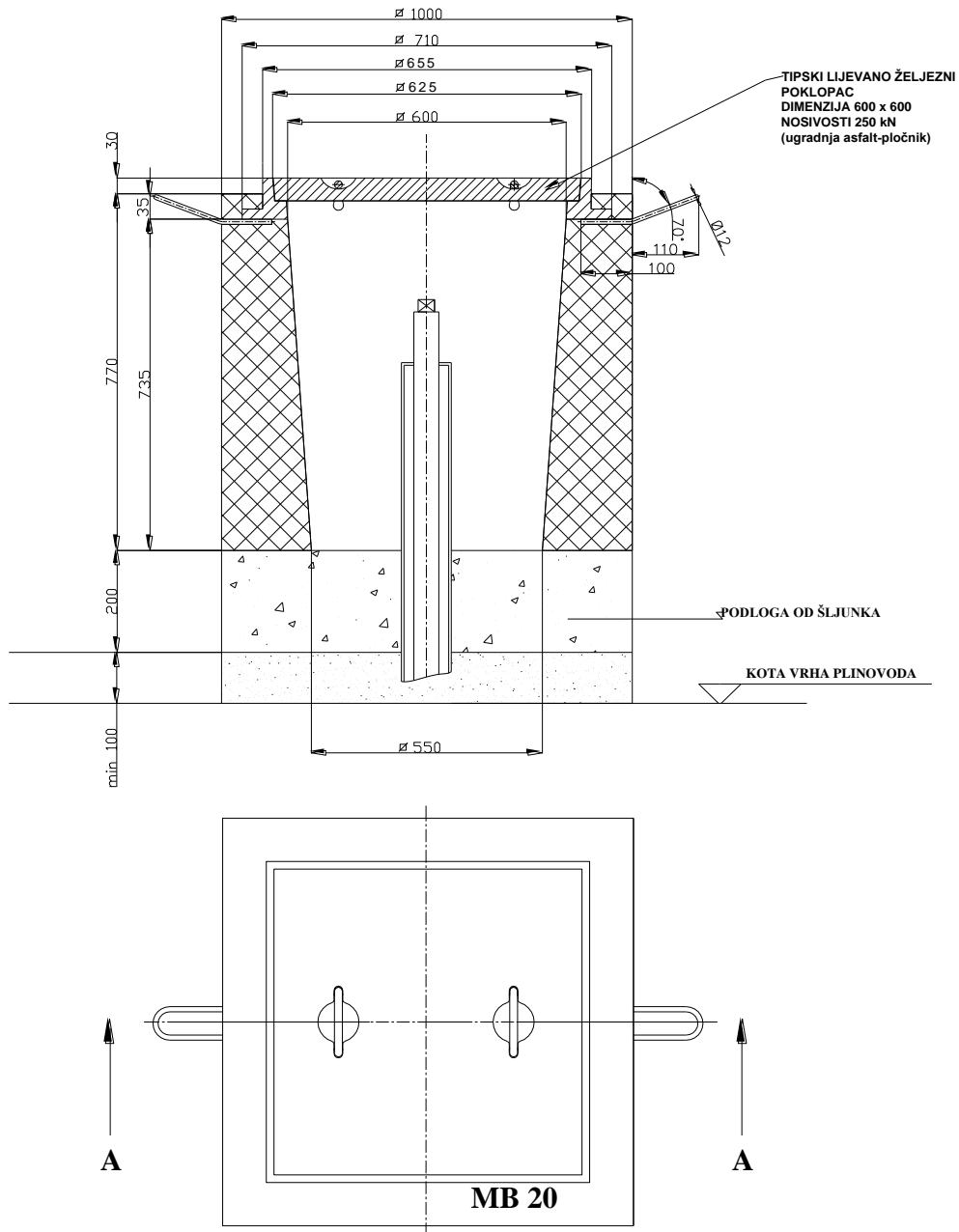
PRESJEK A - A



4.2 PRILOG 2

POSTAVA PLINSKOG OKNA NA ASFALTNJOJ POVRŠINI

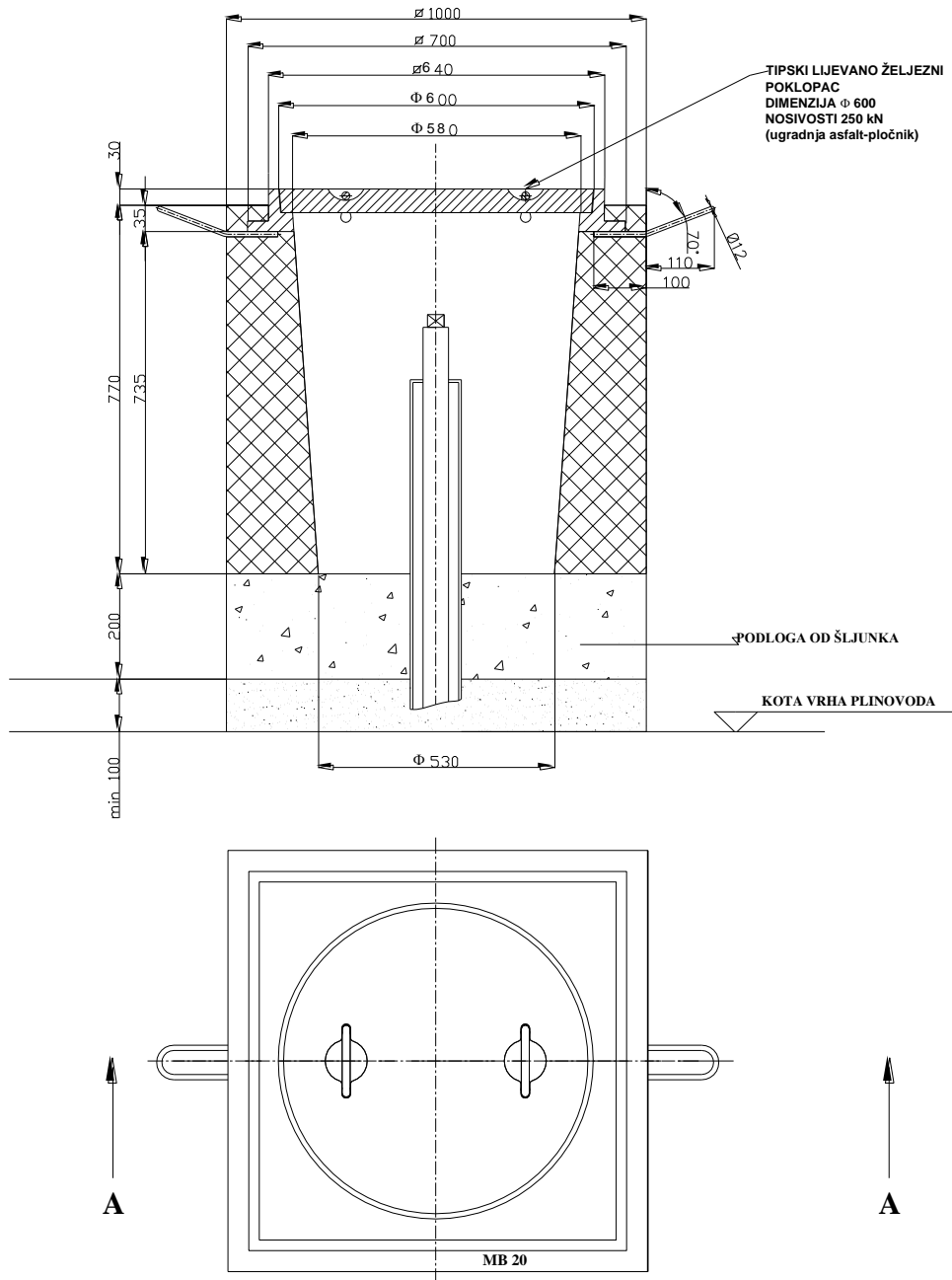
PRESJEK A - A



4.3 PRILOG 3

POSTAVA PLINSKOG OKNA NA ASFALTNOJ POVRŠINI

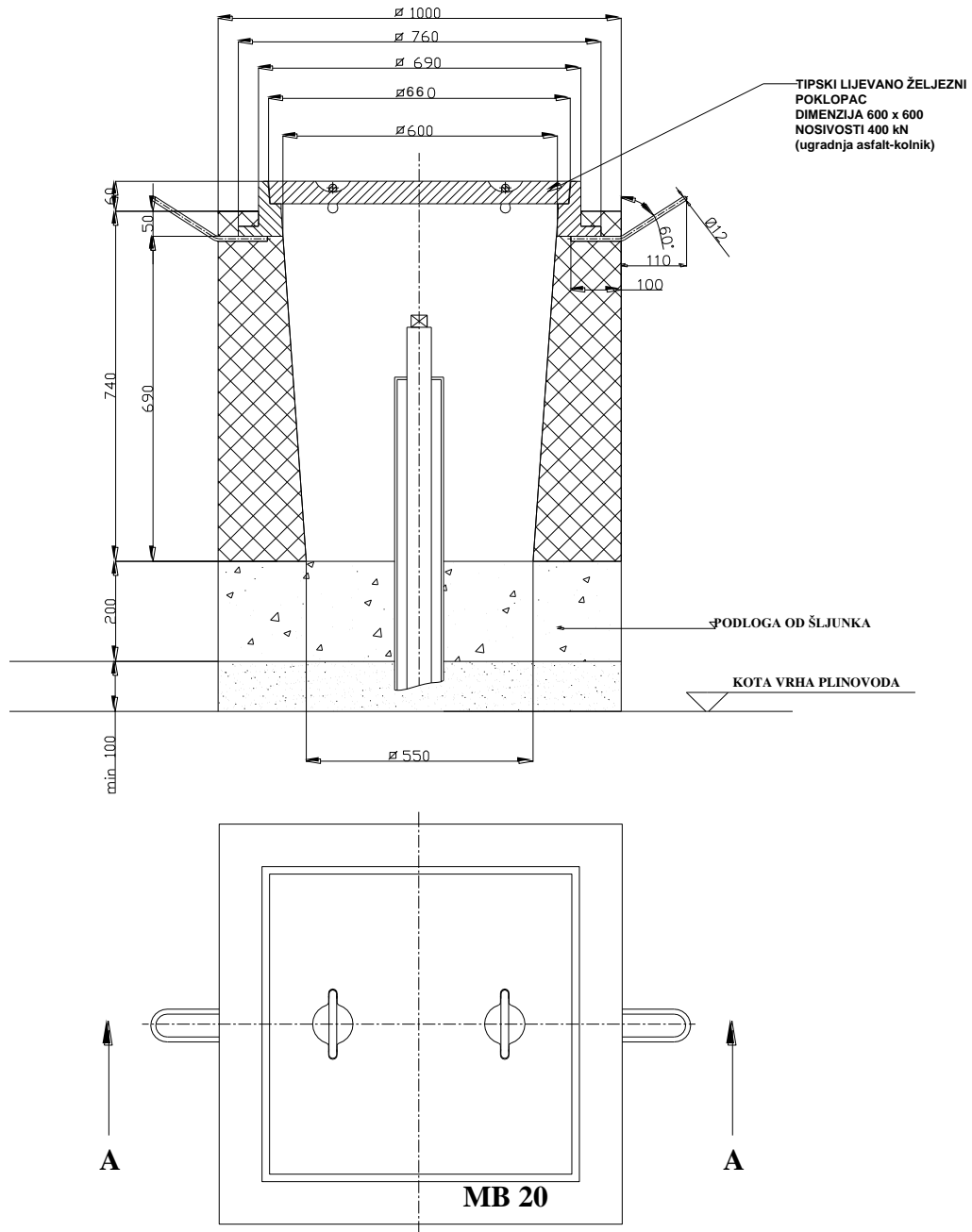
PRESJEK A - A



4.4 PRILOG 4

POSTAVA PLINSKOG OKNA NA ASFALTNOJ POVRŠINI

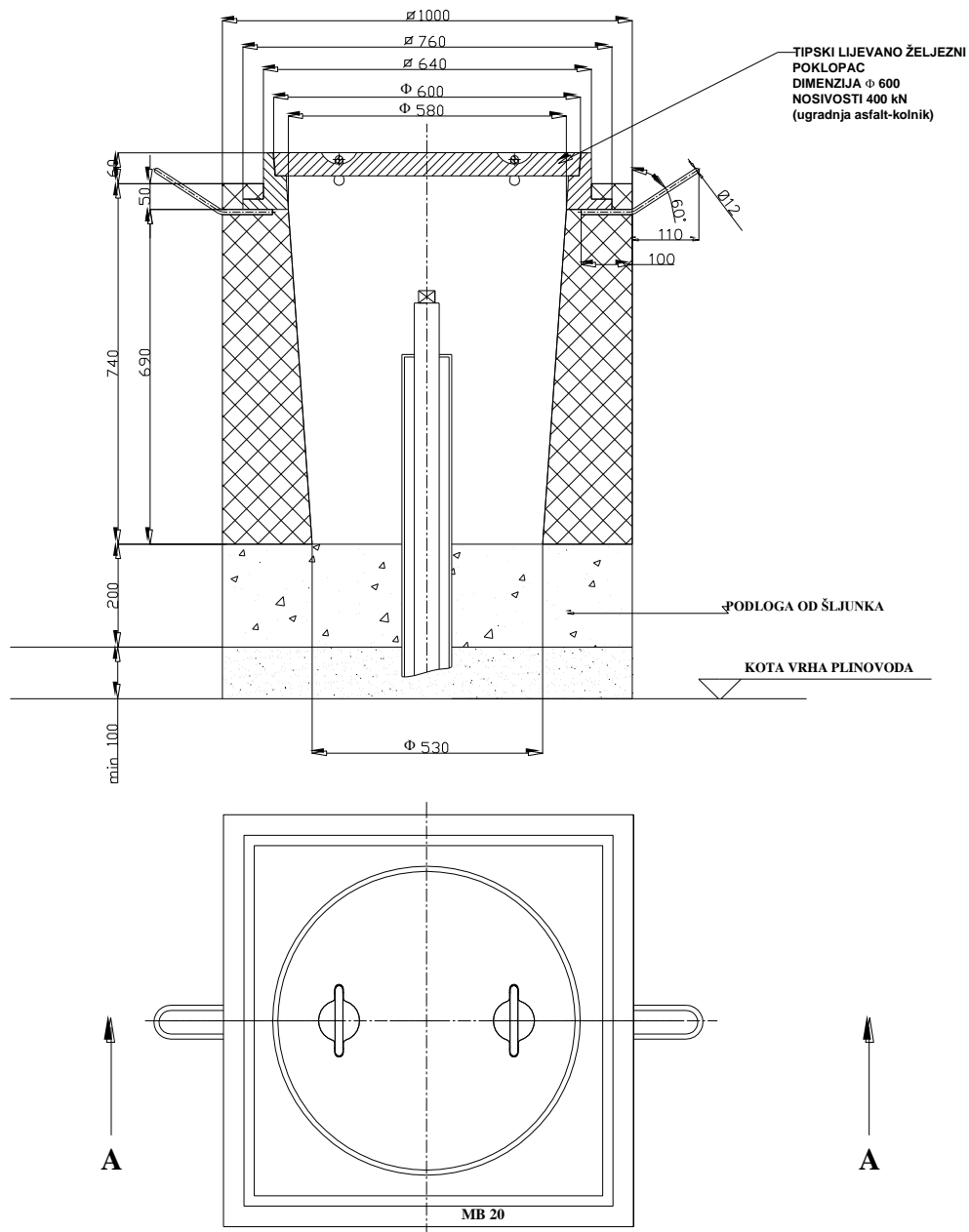
PRESJEK A - A



4.5 PRILOG 5

POSTAVA PLINSKOG OKNA NA ASFALTNOJ POVRŠINI

PRESJEK A - A



5 PRIJELAZNO ZAVRŠNE ODREDBE

Norma GPZ-270.012/04 primjenjuje se na distribucijskom području Gradske plinare Zagreb.

Ova norma stupa na snagu danom donošenja a primjenjuje se osmog dana od dana donošenja . Stupanje na snagu norme GPZ-270.012/04 prestaje važiti norma GPZ-N 270.012 .

Zagreb, 24. 05. 2004.

DIREKTOR DRUŠTVA

Vladimir Tomičić