



**GRADSKA
PLINARA
ZAGREB**

SPECIFIKACIJA

**GPZ-S 561 114/1
2007.**

**PLINSKI REGULATORSKI UREĐAJ
KONSTRUKCIJSKI ZAHTJEVI
REGULATORI TIP A:
ACTARIS SER 10 - 770
ELSTER M2R 25F
GMT MKR-425 FG-90
ELSTER M2R 40F**

PREDGOVOR

Specifikacija GPZ-S 561.114/1 – Plinski regulatorski uređaj, konstrukcijski zahtjevi, regulatori tipa: ACTARIS SER 10 – 770, ELSTER M2R 25F, GMT MKR-425 FG-90, ELSTER M2R 40F je strukovni propis Gradske plinare Zagreb (u daljnjem tekstu GPZ).

Ova specifikacija koristiti će se kod projektiranja, izgradnje i rekonstrukcija plinskih priključaka radnog tlaka od 0,1 do 4,0 bar-a, za male stambene i poslovne objekte do $V_s N = 30 \text{ m}^3/\text{h}$, na distribucijskom području GPZ.

Ovu specifikaciju usvojila je Komisija za izradu i noveliranje strukovnih propisa GPZ, stalnog sastava, imenovana po direktoru Društva.

SADRŽAJ

PREDGOVOR	1
SADRŽAJ	2
1. SPECIFIKACIJA DIJELOVA PLINSKOG REGULATORSKOG UREĐAJA	3
2. SKLOP PLINSKOG REGULATORSKOG UREĐAJA S PRIRUBNIČKIM REGULATORIMA TLAKA TIP A: ACTARIS SER 10–770 ELSTER M2R 25 F GMT MKR–425 FG–90 ELSTER M2R 40 F	4
3. ZIDNI ORMARIĆ PLINSKOG REGULATORSKOG UREĐAJA S PRIRUBNIČKIM REGULATORIMA TLAKA TIP A: ACTARIS SER 10–70 ELSTER M2R 25 F GMT MKR–425 FG–90 ELSTER M2R 40 F	5
4. CITIRANI PROPISI I NORME	7
5. PRIJELAZNO ZAVRŠNE ODREDBE	8

1. SPECIFIKACIJA DIJELOVA PLINSKOG REGULATORSKOG UREĐAJA

POZ.	NAZIV DIJELA	DIMENZIJA	NORMA	KOM
1	Kuglasta prirubnička pipa - slavina PN 16	DN 25	GPZ-N 410.104	1
2.1	Regulator tlaka ACTARIS SER 10 – 770/ ¹	DN 25	DVGW VP 200	1
2.2	Regulator tlaka ELSTER M2R 25 F/ ¹	DN 25	DVGW VP 200	1
2.3	Regulator tlaka GMT MKR-425 FG-90/ ¹	DN 25	DVGW VP 200	1
2.4	Regulator tlaka ELSTER M2R 40 F/ ²	DN 25	DVGW VP 200	1
3	Čelična prirubnica s grlom za zavarivanje PN 16	DN 25	HRN EN 1092-1 Odnosno DIN 2501	2
4	Čelično koljeno izvedbe 1d	DN 25	DIN EN 10253/1 DIN 2605/1	1
5	Vijak sa šesterokutnom glavom i maticom	M12	HRN EN 1515/1	12
6	Plosnata brtva	DN 25	HRN EN 1514/1	3
7	Čelični kolčak s unutarnjim cjevnim navojem	DN 15	DIN EN 10241	1
8	Čep iz temper lijeva	DN 1/2"	DIN EN 10242	1
10.1	Dovodna cijev kućnog priključka	DN 25	DIN EN 10220	1
10.2	Zaštitna cijev priključka	DN 40	HRN EN 10216/1	1
20.1	Uvodna cijev unutarnje plinske instalacije	DN 25	GPZ-PI 600	1
20.2	Mekana brtva /katranizirano uže ili sličan materijal/			1
20.3	Zaštitna cijev uvoda unutarnje plinske instalacije	DN 80	HRN EN 10217/1	1
30.1	Zidni ormarić	400x600x250	GPZ-S 561.114/1	1
UPORABA:				
/ ¹ Tipovi regulatora tlaka su sa sigurnosnim blok ventilom, sigurnosnom membranom i osiguračem od nestašice plina; $V_S N = 10\text{m}^3/\text{h}$, (na instalaciji se ne ugrađuje regulator tlaka ZR 20 D ispred plinomjera).				
/ ² Tip regulatora tlaka je sa sigurnosnim blok ventilom i sigurnosnom membranom; $V_S N = 30\text{m}^3/\text{h}$, (na instalaciji se ugrađuje regulator tlaka ZR 20 D ispred plinomjera).				

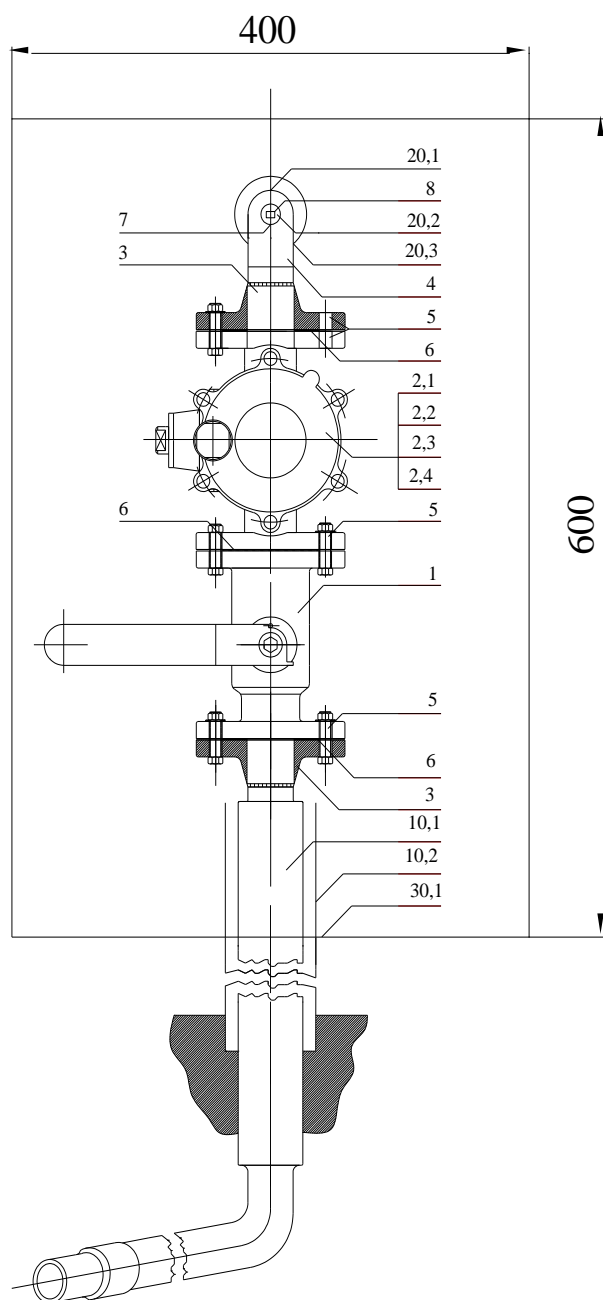
**2. SKLOP PLINSKOG REGULATORSKOG UREĐAJA S
PRIRUBNIČKIM REGULATORIMA TLAKA TIPA:**

ACTARIS SER 10 – 770

ELSTER M2R 25 F

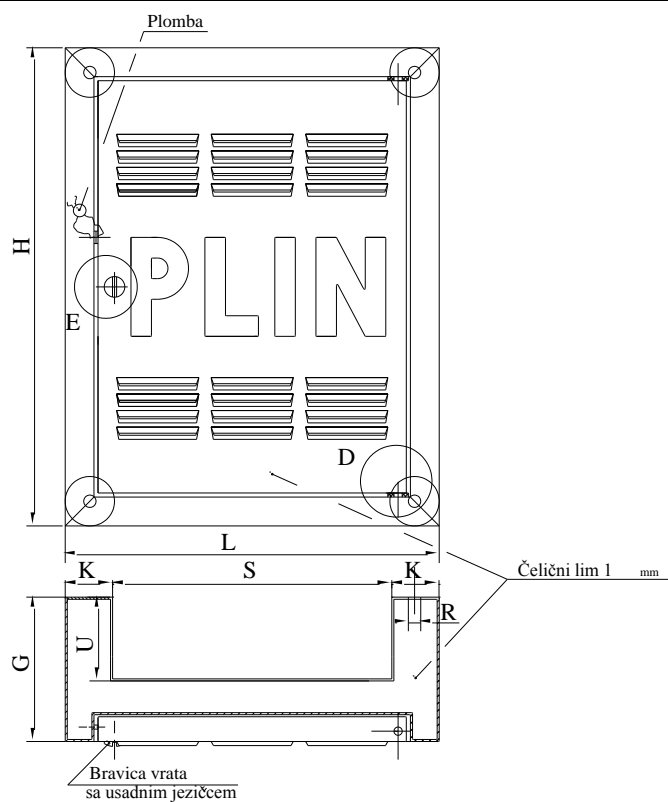
GMT MKR – 425 FG – 90

ELSTER M2R 40 F



- 3. ZIDNI ORMARIĆ PLINSKOG REGULATORSKOG UREĐAJA
S PRIRUBNIČKIM REGULATORIMA TLAKA TIP:**
 ACTARIS SER 10 – 770
 ELSTER M2R 25 F
 GMT MKR – 425 FG – 90
 ELSTER M2R 40 F

TIP ORMARIĆA	ŠIRINA	VISINA	DUBINA
ACTARIS SER 10 – 770 ELSTER M2R 25 F GMT MKR – 425 FG – 90 ELSTER M2R 40 F	400	600	250



R – Otvori za pričvršćivanje ormarića = \varnothing 10 mm
 Ukupna površina otvora za prozračivanje = 30 cm²
 Plasticifirati: RAL 1021

UGRADBENE MJERE ZIDNOG ORMARIĆA PLINSKOG REGULATORSKOG UREĐAJA S PRIRUBNIČKIM REGULATORIMA TLAKA						
DN	L	H	G	K	S	U
25	400	600	250	50	300	150

4 CITIRANI PROPISI I NORME

HRN EN 1092-1	Prirubnice i njihovi spojevi – Kružne prirubnice za cijevi, ventile, spojne dijelove i pribor, označene PN oznakom – 1. dio: Čelične prirubnice.
HRN EN 1514-1	Prirubnice i njihovi spojevi – Dimenzije brtvi za prirubnice s PN oznakom - 1. dio: Nemetalne plosnate brtve s ili bez umetaka.
HRN EN 1515-1	Prirubnice i njihovi spojevi – Vijci i matice - 1 dio: Izbor vijaka i matica
HRN EN 10220	Bešavne i zavarene čelične cijevi. – Opće tablice mjera i duljinskih masa.
DIN EN 10241	Čelični fazonski komadi s navojem.
DIN EN 10242	Navojni fazonski komadi od temper ljeva.
DIN EN 10253-1	Fazonski komadi za zavarivanje - 1. dio :nelegirani čelici za opću upotrebu i bez posebnih ispitnih zahtjeva.
DIN EN 10255	Nelegirane čelične cijevi podobne za zavarivanje i narezivanje navoja.
DIN 2501-1	Prirubnice, Priključne mjere
DIN 2605-1	Fazonski komadi za zavarivanje, cijevni lukovi, redukcija cijevnih lukova, stupanj iskorištenja.
DVGW VP 200	Plinski regulatori tlaka i sigurnosni uređaji plinskih instalacija za ulazne tlakove do 5.0 bar.
GPZ-PI 600	Pravilnik za izvođenje unutarnjih plinskih instalacija.
GPZ-N 410.104	Prirubnički kuglasti pipac – slavina.

5. PRIJELAZNO ZAVRŠNE ODREDBE

Ova specifikacija primjenjuje se na distribucijskom području GPZ.

Specifikacija stupa na snagu danom donošenja, a primjenjuje se osmog dana od dana donošenja.

Stupanjem na snagu Specifikacije GPZ-S 561.114/1 : 2007 prestaje se primjenjivati Specifikacija norme GPZNS 561.114/5 :1997 - Prirubnički sklop glavnog zapora sa plinskim regulacijskim uređajem (PRU-om) Oprema. Konstrukcijski zahtjevi.

Regulator tipa IKOM STR 10 ili SCHLUMERGER-ROMBACH SER 10 DN 25. Tlačni rang PN4 i PN1; $V_s = 10 \text{ m}^3/\text{h}$ GPZNS 561.114/5 :1997

Zagreb,.....2007.

DIREKTOR DRUŠTVA

Vladimir Tomičić

Jadranko Husarić, dipl.ing