



**GRADSKA
PLINARA
ZAGREB**

SPECIFIKACIJA

**GPZ-S 561 114/2
2008.**

**PLINSKI REGULATORSKI UREĐAJ
OPREMA S PRIRUBNIČKIM SPOJEVIMA
KONSTRUKCIJSKI ZAHTJEVI
REGULATOR TLAKA
ACTARIS 133**

PREDGOVOR

Specifikacija GPZ-S 561.114/2 – Plinski regulatorski uređaj, oprema s prirubničkim spojevima, konstrukcijski zahtjevi, regulator tlaka ACTARIS tipa: 133 je strukovni propis Gradske plinare Zagreb (u daljnjem tekstu GPZ).

Ova specifikacija koristiti će se kod projektiranja, izgradnje i rekonstrukcija plinskih priključaka radnog tlaka od 0,1 do 4,0 bar-a, za male stambene i poslovne objekte do max. $V_s N = 66 \text{ m}^3/\text{h}$, na distribucijskom području GPZ.

Ovu specifikaciju usvojila je Komisija za izradu i noveliranje strukovnih propisa GPZ, stalnog sastava, imenovana po direktoru Društva.

SADRŽAJ

PREDGOVOR	1
SADRŽAJ	2
1. SPECIFIKACIJA DIJELOVA PLINSKOG REGULATORSKOG UREĐAJA	3
2. VERTIKALNI PRIRUBNIČKI SKLOP PLINSKOG REGULATORSKOG UREĐAJA SA RAVNIM PLINSKIM FILTROM DN 25 SA SPOJEM NA UNUTARNJU PLINSKU INSTALACIJU U FASADNOM ORMARIĆU GPZ S 561 114/2.1	4
3. HORIZONTALNI PRIRUBNIČKI SKLOP PLINSKOG REGULATORSKOG UREĐAJA SA RAVNIM PLINSKIM FILTROM DN 25 SA SPOJEM NA DVORIŠNI PLINOVOD ILI NA UNUTARNJU PLINSKU INSTALACIJU U FASADNOM ORMARIĆU GPZ S 561 114/2.2	5
4. HORIZONTALNI PRIRUBNIČKI SKLOP PLINSKOG REGULATORSKOG UREĐAJA SA RAVNIM PLINSKIM FILTROM DN 25 SA SPOJEM NA UNUTARNJU PLINSKU INSTALACIJU U FASADNOM ORMARIĆU GPZ S 561 114/2.2.1.....	6
5. MJERE NAZIDNOG ORMARIĆA ILI FASADNIH VRATAŠČA I UGRADBENE MJERE ZA PRIRUBNIČKI SKLOP PLINSKO REGULATORSKOG UREĐAJA GPZ S 561 114/2.3.....	7
6. CITIRANI PROPISI I NORME	8
7. PRIJELAZNO ZAVRŠNE ODREDBE	9

1. SPECIFIKACIJA DIJELOVA PLINSKOG REGULATORSKOG UREĐAJA

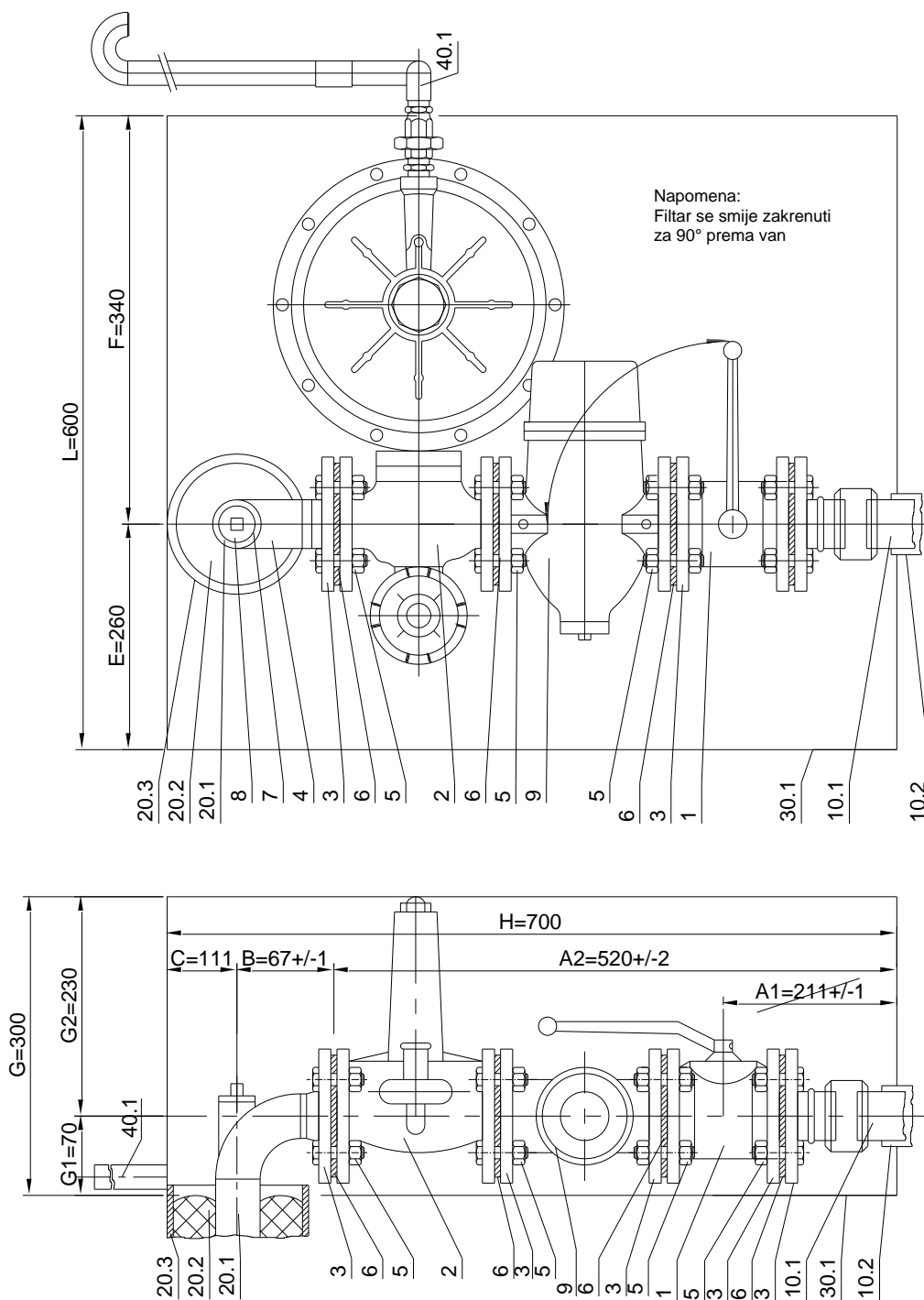
POZ	NAZIV DIJELA	DIMENZIJA	NORMA	KOMADA PREMA SPECIFIKACIJI	
				2.1	2.2
1	Kuglasta prirubnička pipa-slavina PN 16	DN 25	GPZN 410.104	1	2
2	Regulator tlaka ACTARIS 133-72 ^{1/}	DN 25	DVGW VP 200	1	1
3	Čelična prirubnica sa grlom za zavarivanje PN 16	DN 25	HRN EN 1092-1 DIN 2501	2	6
4	Čelično koljeno izvedbe 1d	DN 25	DIN EN 10253/1 DIN 2605/1	1	2
5	Vijak sa šesterokutnom glavom i maticom	M12	HRN EN 1515/1	16	28
6	Plosnata brtva	DN 25	HRN EN 1514/1	4	7
7	Čelični kolčak s unutarnjim cjevnim navojem	DN 15	DIN EN 10241	1	2
8	Čep od temper lijeva	DN 1/2"	DIN EN 10242	1	2
9	Filtar za unutarnje plinske instalacije	DN 25	DIN 3386	1	1
10.1	Dovodna cijev kućnog priključka	DN 25	HRN EN 10220	1	1
10.2	Čelična zaštitna cijev kućnog priključka	DN 40	HRN EN 10216/1	1	1
20.1	Uvodna cijev unutarnje plinske instalacije	DN 25	GPZ-PI 600	1	1
20.2	Mekana brtva /katrazinirano uže ili sl./			1	1
20.3	Zaštitna cijev uvoda unutarnje plinske instalacije	DN 80	HRN EN 10217/1	1	1
30.1	Fasadni ormarić tip AC 133	700X600X300 600X700X300	GPZ-S 561.114/2.10	1	1
40.1	Odušni cjevovod ^{2/}	DN 20	GPZ-PI 600	1	1

UPORABA:

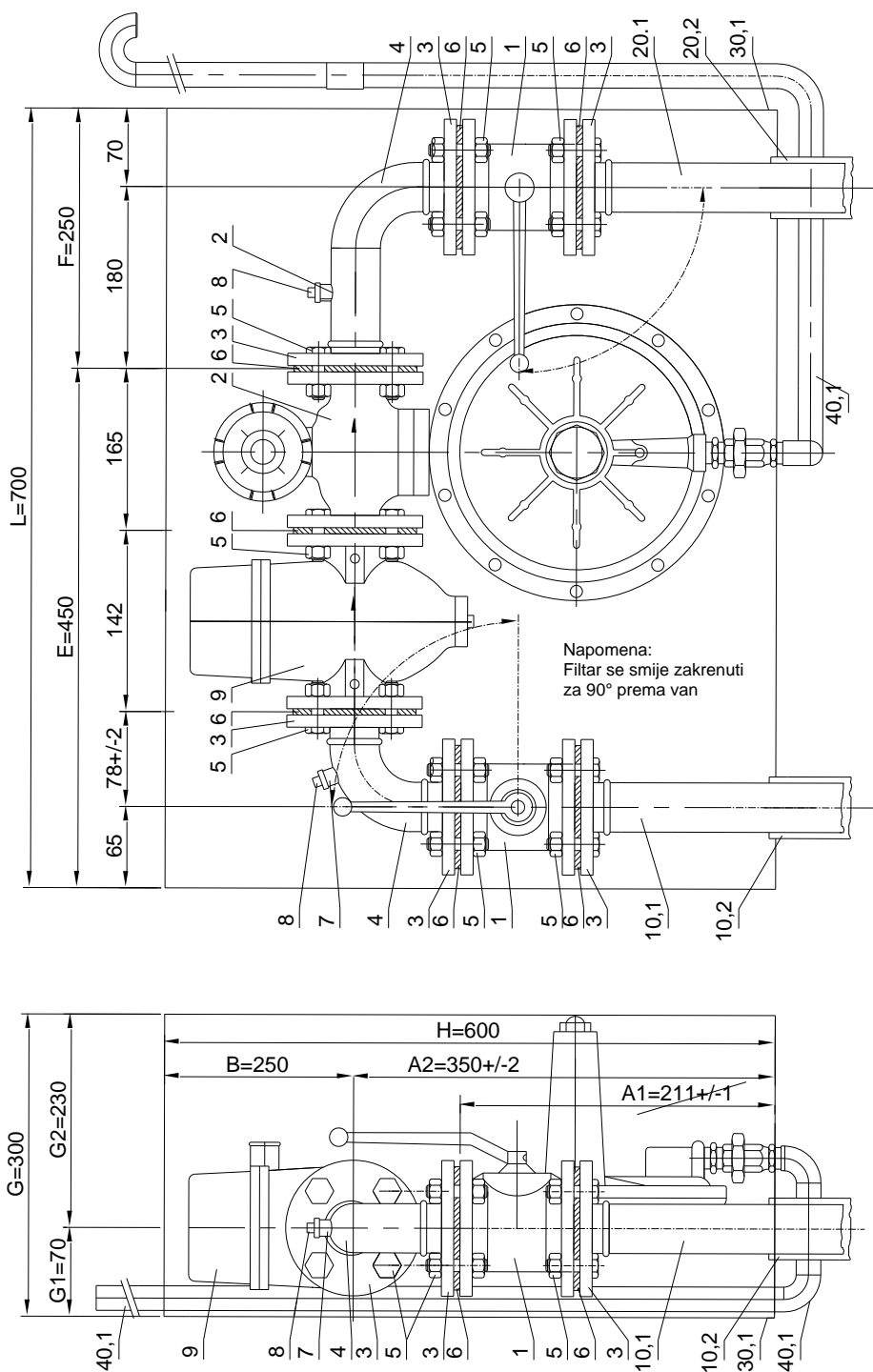
1/ Za kuću s jednim I više potrošača plina obvezno u kombinaciji sa servisnim regulatorom plinomjera tipa ZR 20 –D u svakom stanu na tlačnom području od 0,1 do 4,0 bar.

2/ Odušni vod izvesti prema dišnom otvoru regulatora tlaka DN 20 ili 25 prema GPZ N 561.113

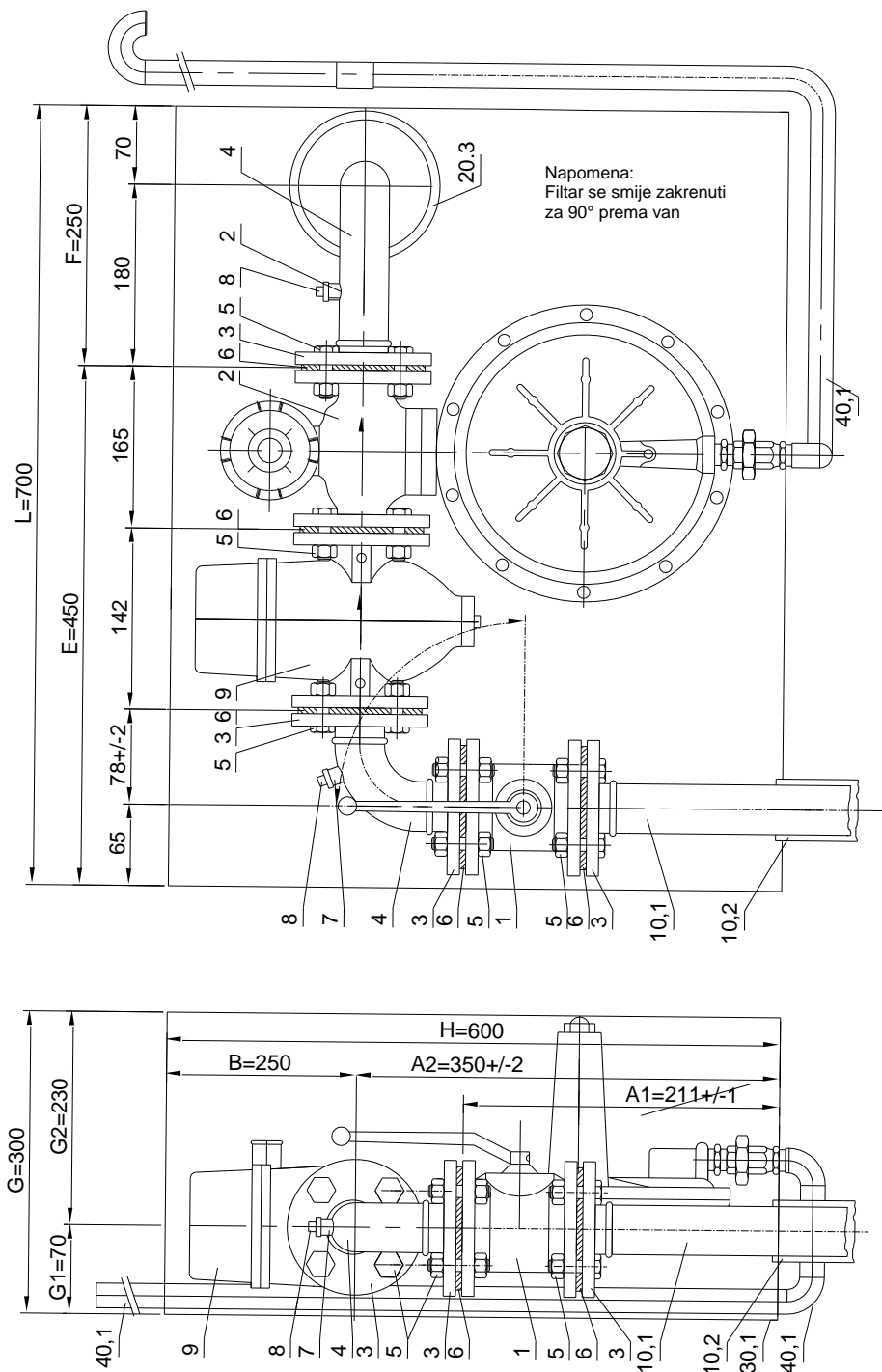
2. VERTIKALNI PRIRUBNIČKI SKLOP PLINSKOG REGULATORSKOG UREĐAJA SA RAVNIM PLINSKIM FILTROM DN 25 I SPOJEM NA UNUTARNJU PLINSKU INSTALACIJU U FASADNOM ORMARIĆU GPZ S 561.114/ 2.1



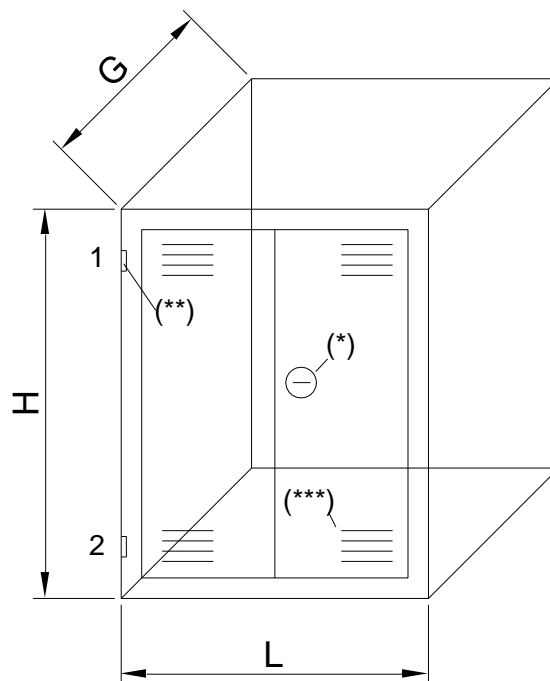
**3. HORIZONTALNI PRIRUBNIČKI SKLOP PLINSKOG REGULATORSKOG UREĐAJA SA RAVNIM PLINSKIM FILTROM DN 25 I SPOJEM NA DVORIŠNI PLINOVOD ILI NA UNUTARNJU PLINSKU INSTALACIJU U FASADNOM ORMARIĆU
GPZ S 561.114/ 2.2**



4. HORIZONTALNI PRIRUBNIČKI SKLOP PLINSKOG REGULATORSKOG UREĐAJA SA RAVNIM PLINSKIM FILTROM DN 25 I SPOJEM NA UNUTARNJU PLINSKU INSTALACIJU U FASADNOM ORMARIĆU GPZ S 561.114/ 2.2.1



5. MJERE NAZIDNOG ORMARIĆA ILI FASADNIH VRATAŠCA I UGRADBENE MJERE ZA PRIRUBNIČKI SKLOP PLINSKOG REGULATORSKOG UREĐAJA GPZ S 561.114/ 2.3



Specifikacija sklopa	Tip i mjere ormarića	UGRADBENE MJERE SKLOPA /mm/										
		Visina					Širina			Dubina		
		A ₁	A ₂	B	C	H	E	F	L	G ₁	G ₂	G
561.114/2.1	“AC 133-A” 700x600x300	≈211 ± 1	520 ± 1	67 ± 1	113	700	260	340	600	70	230	300
561.114/2.2 561.114/2.2.1	“AC 133-B” 600x700x300	≈211 ± 1	350 ± 1	250	/	600	450	250	700	70	230	300

*/ Vratašca sa bravom za usadni ključ - izvijač.

**/ Šarnir panti.

***/ Otvori za provjetranje sa nepokretnim žaluzinama 2 gore i 2 dolje na vratašcima. Svaki otvor mora imati svjetli otvor 50 cm².
Plastificirati: Ral 1021

6. CITIRANI PROPISI I NORME

HRN EN 1092-1	Prirubnice i njihovi spojevi – Kružne prirubnice za cijevi, ventile, spojne dijelove i pribor, označene PN oznakom – 1. dio: Čelične prirubnice.
HRN EN 1514-1	Prirubnice i njihovi spojevi – Dimenzije brtvi za prirubnice s PN oznakom - 1. dio: Nemetalne plosnate brtve s ili bez umetaka.
HRN EN 1515-1	Prirubnice i njihovi spojevi – Vijci i matice - 1 dio: Izbor vijaka i matica.
HRN EN 10220	Bešavne i zavarene čelične cijevi. – Opće tablice mjera i duljinskih masa.
HRN EN 10216/1	Bešavne čelične cijevi za tlačne namjene – Tehnički uvjeti isporuke 1 dio: Cijevi od nelegiranih čelika s utvrđenim svojstvima pri sobnoj temperaturi.
HRN EN 10217/1	Zavarene čelične cijevi za tlačne namjene – Tehnički uvjeti isporuke 1 dio: Cijevi od nelegiranih čelika s utvrđenim svojstvima pri sobnoj temperaturi.
DIN EN 10241	Čelični fazonski komadi s navojem.
DIN EN 10242	Navojni fazonski komadi od temper ljeva.
DIN EN 10253-1	Fazonski komadi za zavarivanje - 1. dio :nelegirani čelici za opću upotrebu i bez posebnih ispitnih zahtjeva.
DIN EN 10255	Nelegirane čelične cijevi podobne za zavarivanje i narezivanje navoja.
DIN 2501-1	Prirubnice, Priključne mjere
DIN 2605-1	Fazonski komadi za zavarivanje, cijevni lukovi, redukcija cijevnih lukova, stupanj iskorištenja.
DIN 3386	Plinski filtri za instalacije i postrojenja
DVGW VP 200	Plinski regulatori tlaka i sigurnosni uređaji plinskih instalacija za ulazne tlakove do 5.0 bar.
GPZ-PI 600	Pravilnik za izvođenje unutarnjih plinskih instalacija.
GPZ-N 410.104	Prirubnički kuglasti pipac – slavina.

7. PRIJELAZNO ZAVRŠNE ODREDBE

Ova specifikacija primjenjuje se na distribucijskom području GPZ.

Specifikacija stupa na snagu danom donošenja, a primjenjuje se osmog dana od dana donošenja.

Zagreb,.....2008.

DIREKTOR DRUŠTVA

Vladimir Tomičić

Stipan Matoš