



**GRADSKA
PLINARA
ZAGREB**

SPECIFIKACIJA

**GPZ-S 561 114/3
2008.**

**PLINSKI REGULATORSKI UREĐAJ
OPREMA S PRIRUBNIČKIM SPOJEVIMA
KONSTRUKCIJSKI ZAHTJEVI
REGULATORI TLAKA
ACTARIS 233-12-4-72; 233-8-4-72**

PREDGOVOR

Specifikacija GPZ-S 561.114/3 – Plinski regulatorski uređaj, oprema s prirubničkim spojevima, konstrukcijski zahtjevi, regulatori tlaka ACTARIS tipa: 233-12-4-72 i 233-8-4-72 je strukovni propis Gradske plinare Zagreb (u daljnjem tekstu GPZ).

Ova specifikacija koristiti će se kod projektiranja, izgradnje i rekonstrukcija plinskih priključaka radnog tlaka od 0,1 do 4,0 bar-a, za stambene i poslovne objekte DN 40 do max. $V_s N = 350 \text{ m}^3/\text{h}$ i DN 50 do max. $V_s N = 420 \text{ m}^3/\text{h}$ na distribucijskom području GPZ.

Ovu specifikaciju usvojila je Komisija za izradu i noveliranje strukovnih propisa GPZ, stalnog sastava, imenovana po direktoru Društva.

SADRŽAJ

PREDGOVOR	1
SADRŽAJ	2
1. SPECIFIKACIJA DIJELOVA PLINSKOG REGULATORSKOG UREĐAJA	3
2. VERTIKALNI PRIRUBNIČKI SKLOP PLINSKOG REGULATORSKOG UREĐAJA SA RAVNIM PLINSKIM FILTROM DN 25 SA SPOJEM NA UNUTARNJU PLINSKU INSTALACIJU U FASADNOM ORMARIĆU GPZ S 561 114/3.1	4
3. HORIZONTALNI PRIRUBNIČKI SKLOP PLINSKOG REGULATORSKOG UREĐAJA SA RAVNIM PLINSKIM FILTROM DN 50 SA SPOJEM NA DVORIŠNI PLINOVOD ILI NA UNUTARNJU PLINSKU INSTALACIJU U FASADNOM ORMARIĆU GPZ S 561 114/3.2	5
4. HORIZONTALNI PRIRUBNIČKI SKLOP PLINSKOG REGULATORSKOG UREĐAJA SA RAVNIM PLINSKIM FILTROM DN 50 SA SPOJEM NA UNUTARNJU PLINSKU INSTALACIJU U FASADNOM ORMARIĆU GPZ S 561 114/3.2.1.....	6
5. MJERE NAZIDNOG ORMARIĆA ILI FASADNIH VRATAŠČA I UGRADBENE MJERE ZA PRIRUBNIČKI SKLOP PLINSKO REGULATORSKOG UREĐAJA GPZ S 561 114/3.3.....	7
6. CITIRANI PROPISI I NORME	8
7. PRIJELAZNO ZAVRŠNE ODREDBE	9

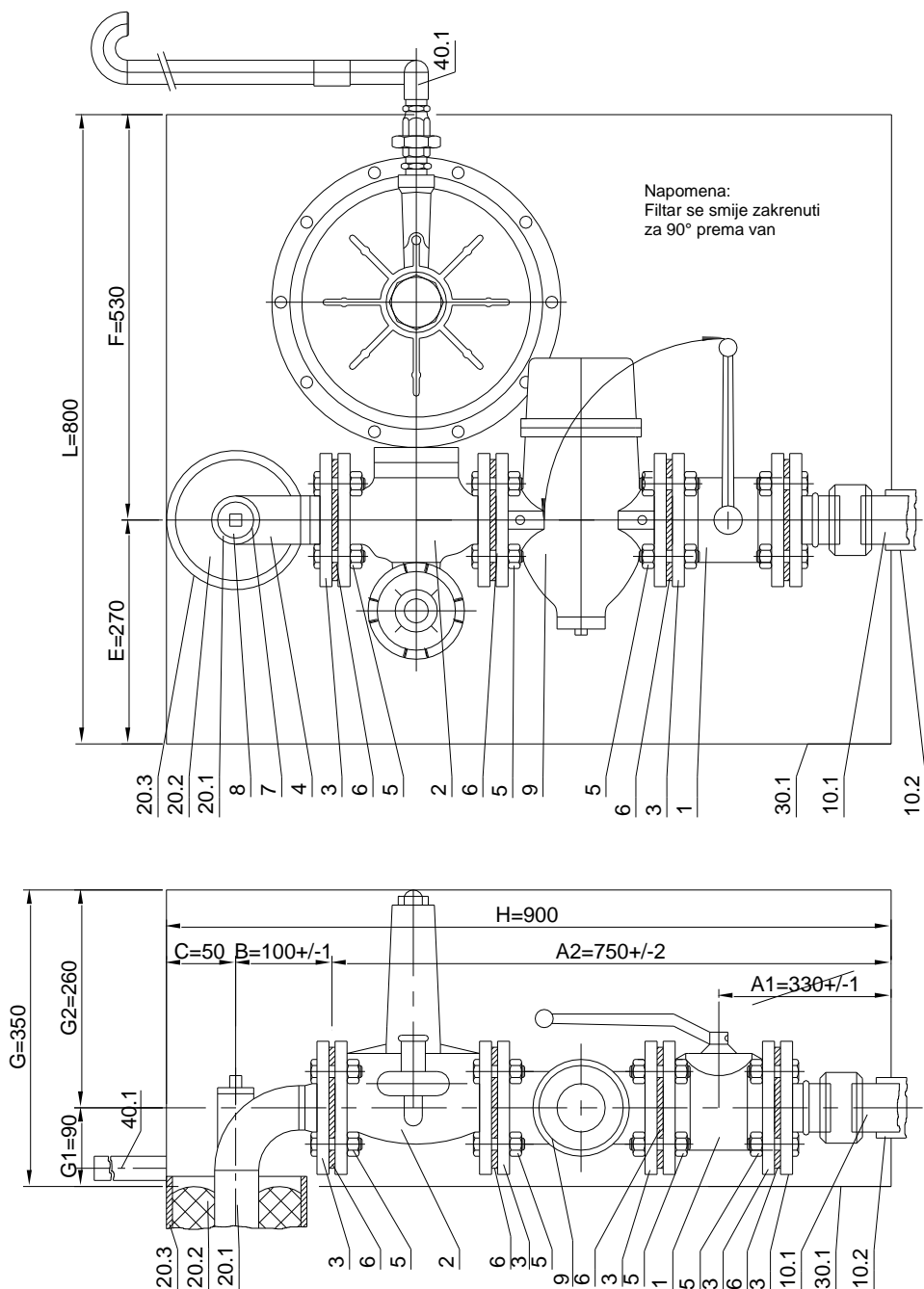
1. SPECIFIKACIJA DIJELOVA PLINSKOG REGULATORSKOG UREĐAJA

POZ	NAZIV DIJELA	DIMENZIJA	NORMA	KOMADA PREMA SPECIFIKACIJI	
				3.1	3.2
1	Kuglasta priрубnička pipa-slavina PN 16	DN 50	GPZN 410.104	1	2
2	Regulatori tlaka ^{1/} ACTARIS 233-12-4-72 ACTARIS 233-8-4-72	DN 40 ili 50	DVGW VP 200	1	1
3	Čelična priрубnica sa grlom za zavarivanje PN 16	DN 50	HRN EN 1092-1 DIN 2501	2	6
4	Čelično koljeno izvedbe 1d	DN 50	DIN EN 10253/1 DIN 2605/1	1	2
5	Vijak sa šesterokutnom glavom i maticom	M16	HRN EN 1515/1	16	28
6	Plosnata brtva	DN 50	HRN EN 1514/1	4	7
7	Čelični kolčak s unutarnjim cjevnim navojem	DN 15	DIN EN 10241	1	2
8	Čep od temper lijeva	DN 1/2"	DIN EN 10242	1	2
9	Filtar za unutarnje plinske instalacije	DN 50	DIN 3386	1	1
10.1	Dovodna cijev kućnog priključka	DN 50	HRN EN 10220	1	1
10.2	Čelična zaštitna cijev kućnog priključka	DN 80	HRN EN 10216/1	1	1
20.1	Uvodna cijev unutarnje plinske instalacije ^{2/}	DN 50	GPZ-PI 600	1	1
20.2	Mekana brtva /katrazinirano uže ili sl./			1	1
20.3	Zaštitna cijev uvida unutarnje plinske instalacije	DN 100	HRN EN 10217/1	1	1
30.1	Fasadni ormarić tip AC 233	900X800X350 800X950X350	GPZ-S 561.114/3.3	1	1
40.1	Odušni cjevovod ^{3/}	DN 20	GPZ-PI 600	1	1

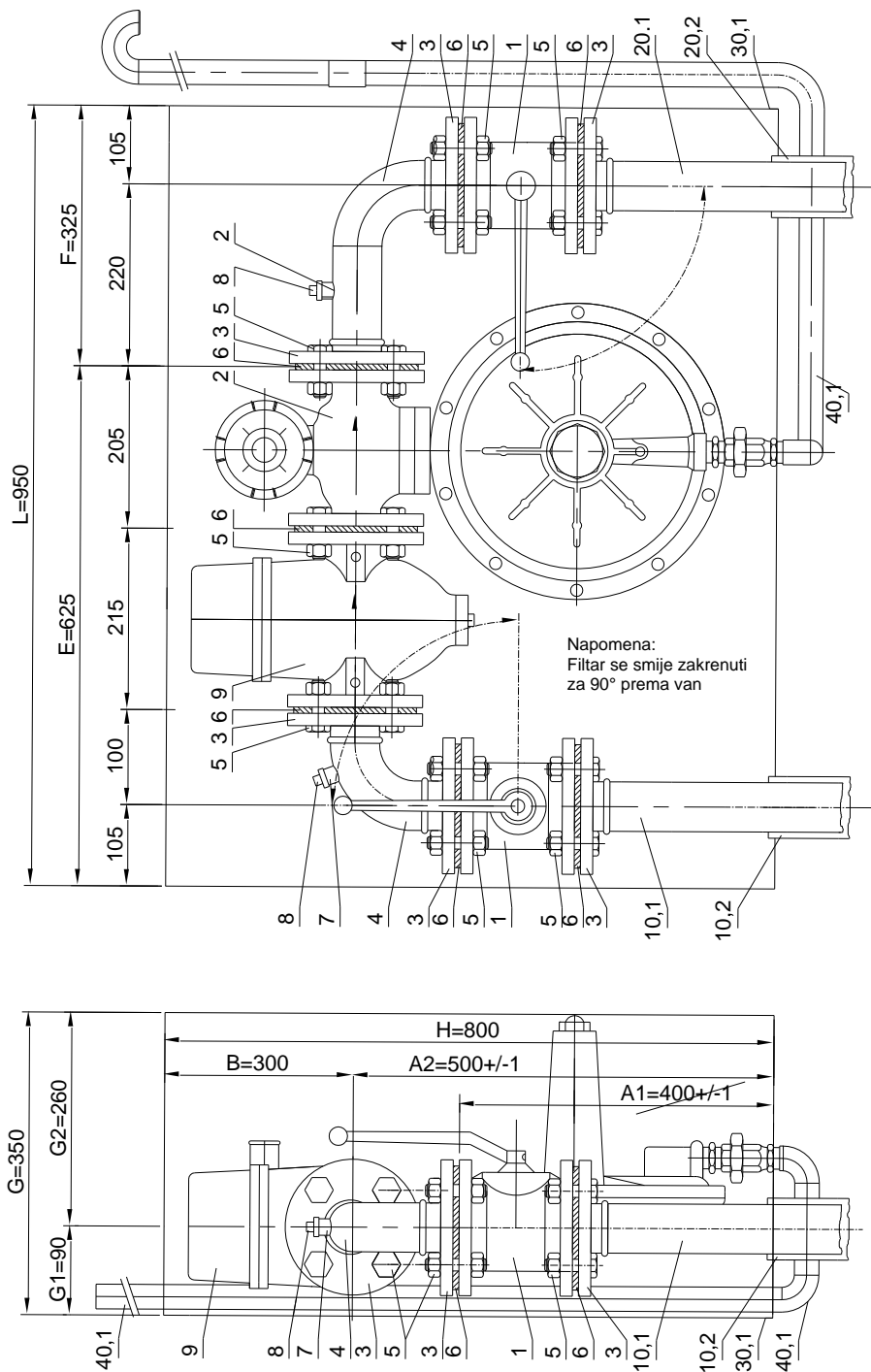
UPORABA:

- 1/ Za kuću s jednim i više potrošača plina obvezno u kombinaciji sa servisnim regulatorom plinomjera tipa ZR 20 –D u svakom stanu ili za plinsku kotlovnici obvezno u kombinaciji s opremom za punu zaštitu svakog plamenika ili plinskog uređaja na tlačnom području od 0,1 do 4,0 bar.
- 2/ U slučaju većih dimenzija unutarnje plinske instalacije potrebno je prilagoditi veličinu ormarića.
- 3/ Odušni vod izvesti prema dišnom otvoru regulatora tlaka DN 20 ili 25 prema GPZ N 561.113

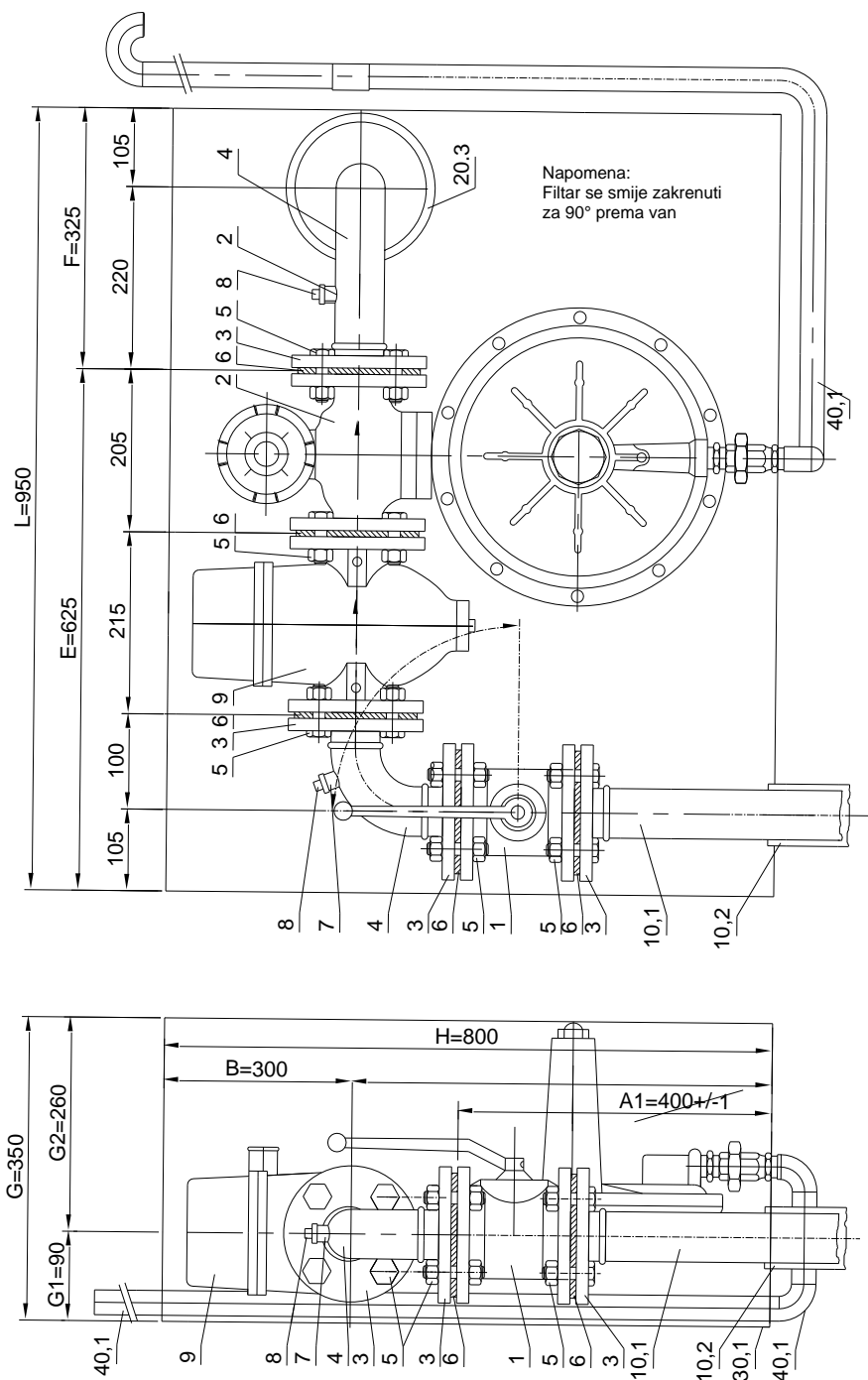
2. VERTIKALNI PRIRUBNIČKI SKLOP PLINSKOG REGULATORSKOG UREĐAJA SA RAVNIM PLINSKIM FILTROM DN 50 I SPOJEM NA UNUTARNJU PLINSKU INSTALACIJU U FASADNOM ORMARIĆU GPZ S 561.114/ 3.1



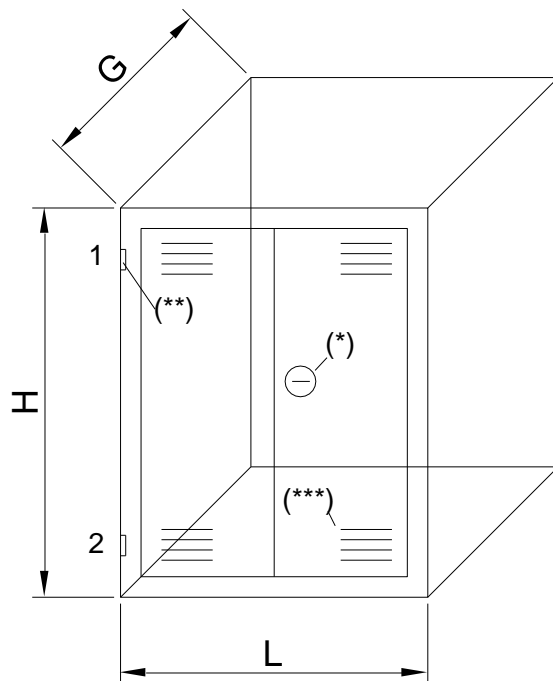
**3. HORIZONTALNI PRIRUBNIČKI SKLOP PLINSKOG
REGULATORSKOG UREĐAJA SA RAVNIM PLINSKIM FILTROM
DN 50 I SPOJEM NA DVORIŠNI PLINOVOD ILI NA UNUTARNJU
PLINSKU INSTALACIJU U FASADNOM ORMARIĆU
GPZ S 561.114/ 3.2**



**4. HORIZONTALNI PRIRUBNIČKI SKLOP PLINSKOG
REGULATORSKOG UREĐAJA SA RAVNIM PLINSKIM FILTROM
DN 50 I SPOJEM NA UNUTARNJU PLINSKU INSTALACIJU U
FASADNOM ORMARIĆU GPZ S 561.114/ 3.2.1**



5. MJERE NAZIDNOG ORMARIĆA ILI FASADNIH VRATAŠCA I UGRADBENE MJERE ZA PRIRUBNIČKI SKLOP PLINSKOG REGULATORSKOG UREĐAJA GPZ S 561.114/ 3.3



Specifikacija sklopa	Tip i mjere ormarića	UGRADBENE MJERE SKLOPA /mm/										
		Visina					Širina			Dubina		
		A ₁	A ₂	B	C	H	E	F	L	G ₁	G ₂	G
561.114/3.1	"AC 233-A" 900x800x350	≈330 ^{±1}	750 ^{±2}	100 ^{±1}	50	900	270	530	800	90	260	350
561.114/3.2 561.114/3.2.1	"AC 233-B" 800x950x350	≈400 ^{±1}	500 ^{±1}	300	/	800	625	325	950	90	260	350

*/ Vratašca sa bravom za usadni ključ - izvijač.

**/ Šarnir panti.

***/ Otvori za provjetravanje sa nepokretnim žaluzinama 2 gore i 2 dolje na vratašcima. Svaki otvor mora imati svjetli otvor 50 cm².
Plastificirati: Ral 1021

6. CITIRANI PROPISI I NORME

HRN EN 1092-1	Prirubnice i njihovi spojevi – Kružne prirubnice za cijevi, ventile, spojne dijelove i pribor, označene PN oznakom – 1. dio: Čelične prirubnice.
HRN EN 1514-1	Prirubnice i njihovi spojevi – Dimenzije brtvi za prirubnice s PN oznakom - 1. dio: Nemetalne plosnate brtve s ili bez umetaka.
HRN EN 1515-1	Prirubnice i njihovi spojevi – Vijci i matice - 1 dio: Izbor vijaka i matica.
HRN EN 10220	Bešavne i zavarene čelične cijevi. – Opće tablice mjera i duljinskih masa.
HRN EN 10216/1	Bešavne čelične cijevi za tlačne namjene – Tehnički uvjeti isporuke 1 dio: Cijevi od nelegiranih čelika s utvrđenim svojstvima pri sobnoj temperaturi.
HRN EN 10217/1	Zavarene čelične cijevi za tlačne namjene – Tehnički uvjeti isporuke 1 dio: Cijevi od nelegiranih čelika s utvrđenim svojstvima pri sobnoj temperaturi.
DIN EN 10241	Čelični fazonski komadi s navojem.
DIN EN 10242	Navojni fazonski komadi od temper ljeva.
DIN EN 10253-1	Fazonski komadi za zavarivanje - 1. dio :nelegirani čelici za opću upotrebu i bez posebnih ispitnih zahtjeva.
DIN EN 10255	Nelegirane čelične cijevi podobne za zavarivanje i narezivanje navoja.
DIN 2501-1	Prirubnice, Priključne mjere
DIN 2605-1	Fazonski komadi za zavarivanje, cijevni lukovi, redukcija cijevnih lukova, stupanj iskorištenja.
DIN 3386	Plinski filtri za instalacije i postrojenja
DVGW VP 200	Plinski regulatori tlaka i sigurnosni uređaji plinskih instalacija za ulazne tlakove do 5.0 bar.
GPZ-PI 600	Pravilnik za izvođenje unutarnjih plinskih instalacija.
GPZ-N 410.104	Prirubnički kuglasti pipac – slavina.

7. PRIJELAZNO ZAVRŠNE ODREDBE

Ova specifikacija primjenjuje se na distribucijskom području GPZ.

Specifikacija stupa na snagu danom donošenja, a primjenjuje se osmog dana od dana donošenja.

Zagreb,.....2008.

DIREKTOR DRUŠTVA

Vladimir Tomičić

Stipan Matoš